

MONTAGEANLEITUNG

GERÄTEHAUS / NEBENGEBÄUDE



GRUPPE

QUALITÄT FÜR HÖCHSTE ANSPRÜCHE



DEUTSCHER
QUALITÄTSSTANDARD



KOSTENLOSE LIEFERUNG
DEUTSCHLANDWEIT!

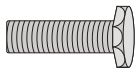
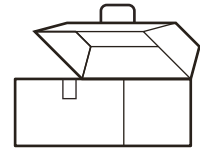
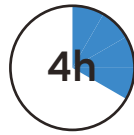
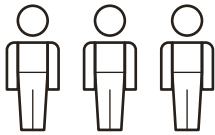
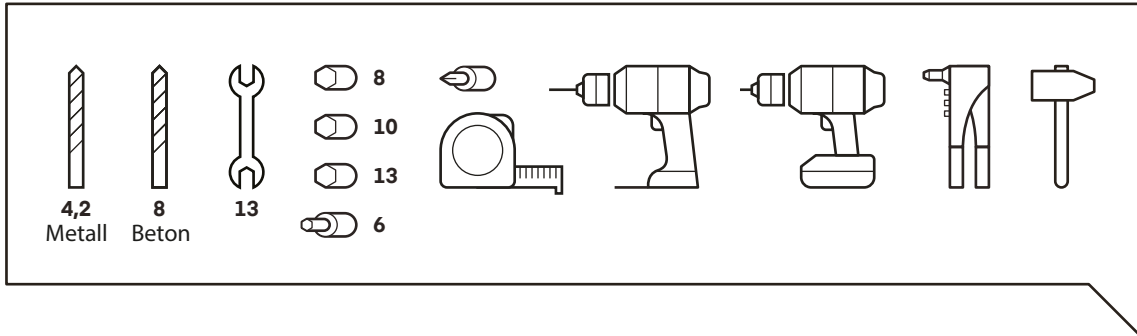
*AUSGENOMMEN INSELN



Geprüftes
Onlineportal
Informationsservice

tuev-saar.de/SC43356

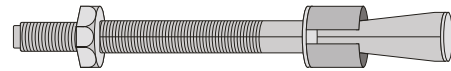
BAUDISCOUNT
ZERTIFIZIERTES
ONLINEPORTAL



M8*16



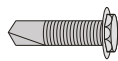
M8*70



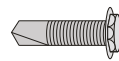
D8*75



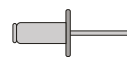
imbus M8



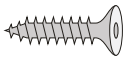
4,8*19



6,3*25



4*8



3,9*16



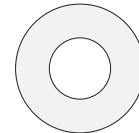
M8



M8



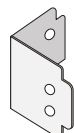
EPDM 14



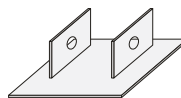
P8*22



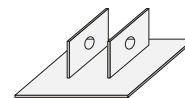
4,2*13



35x40x40



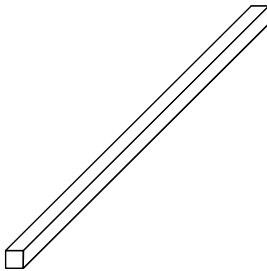
60 x 60



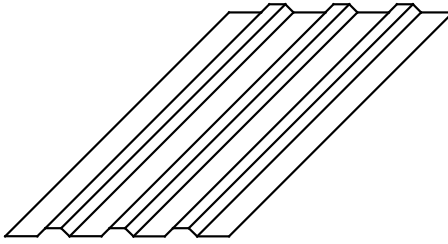
60 x 40

- O


Scheuerleiste


- T18

Dachblech



- BM

Zierblende


- BDL


BDF
BDP

Dachblende



- KDT

KDL
KDF


Dachwinkel


- KDT

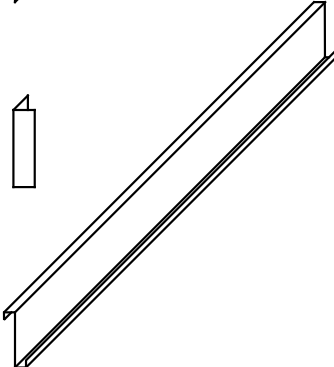
Hinteres Winkeleisen


- BN

Eckblende


- Z

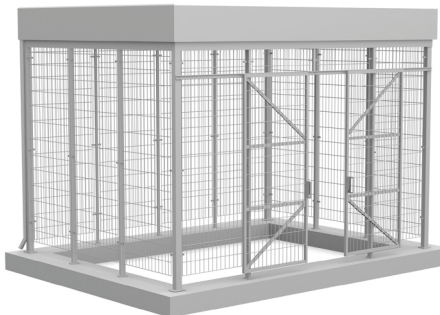
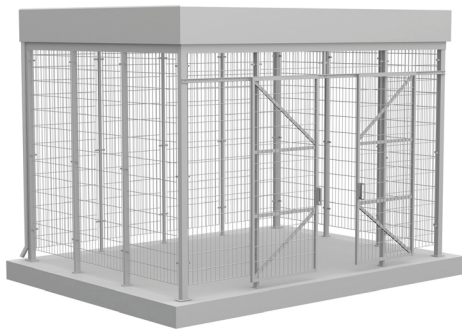
Dachbalken (Z-Träger)



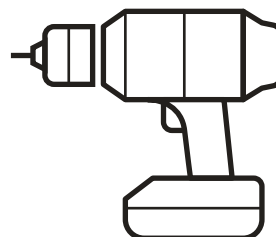
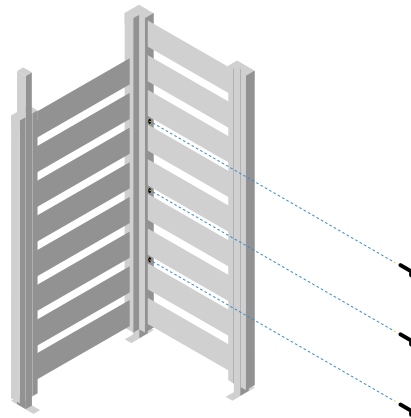
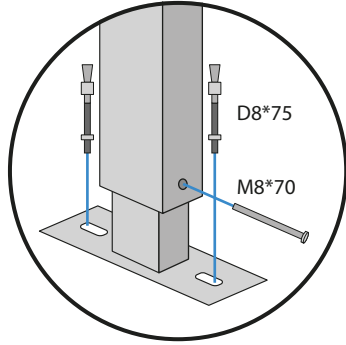
Die Fachgerechte Montage sollte durch einen Zertifizierten Montagebetrieb erfolgen.

Sollten Sie die Montage in Eigenverantwortung durchführen, halten Sie sich an die in der Anleitung und in dem Montage Video beschriebenen und gezeigten Arbeitsschritte.

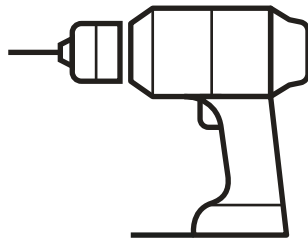
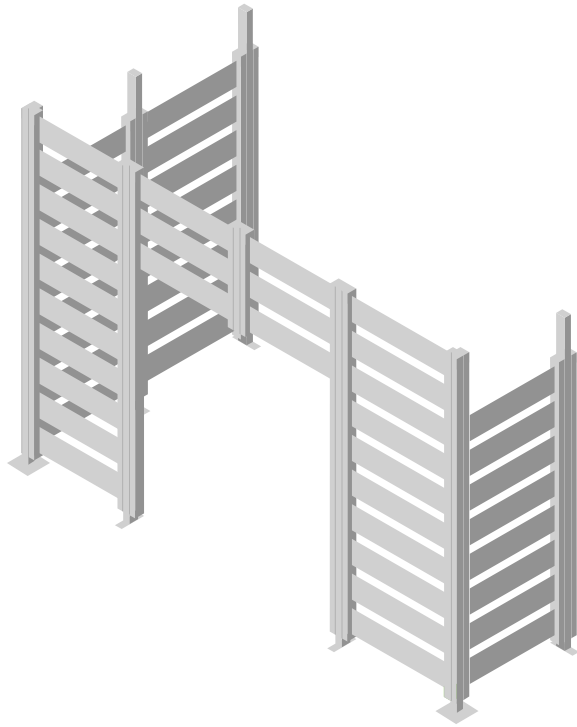
Voraussetzung für die fachgerechte Montage ist ein nach DIN erstelltes frostsicheres Fundament.



Die Montage der einzelnen Wandelemente muss nach Herstellervorgabe erfolgen.

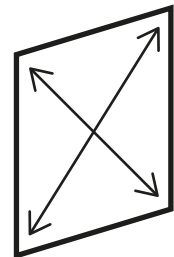
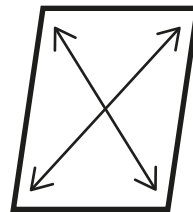
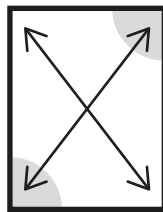
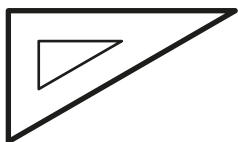
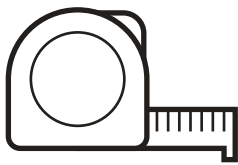
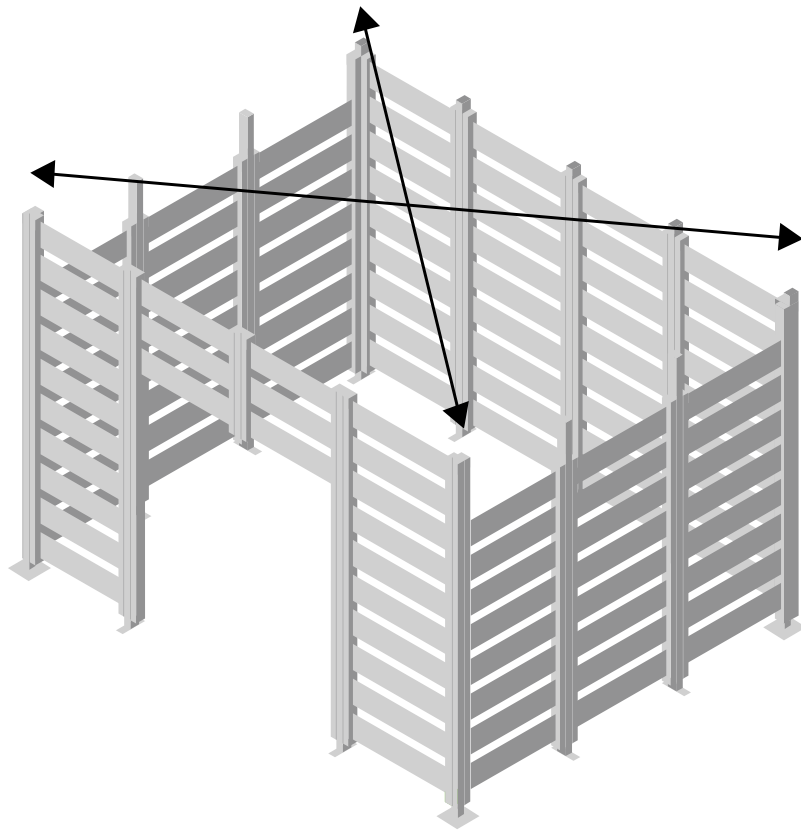


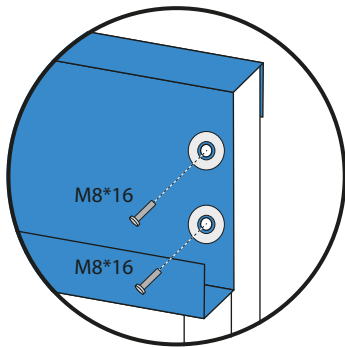
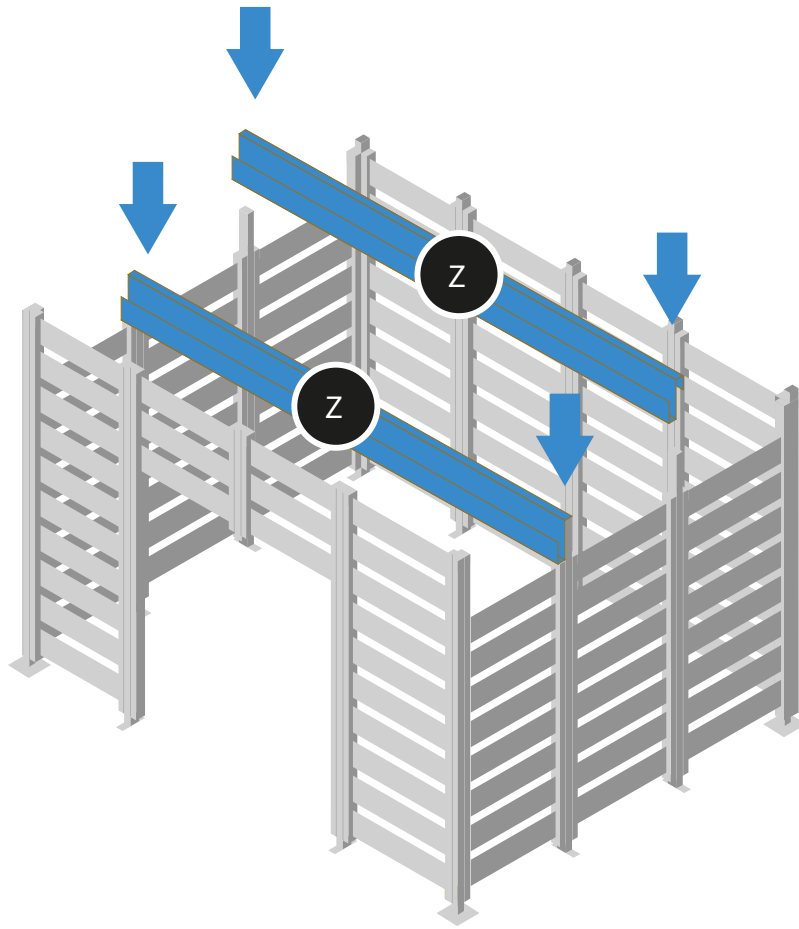
13



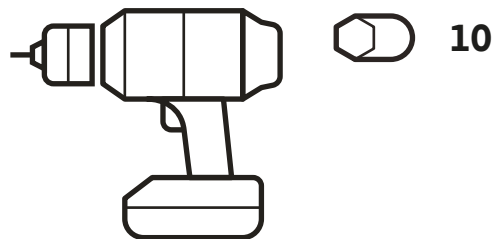
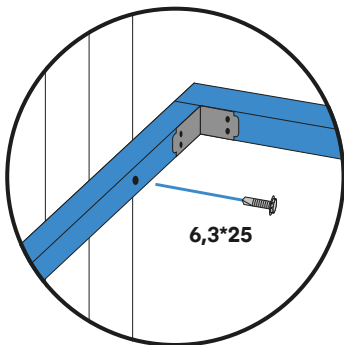
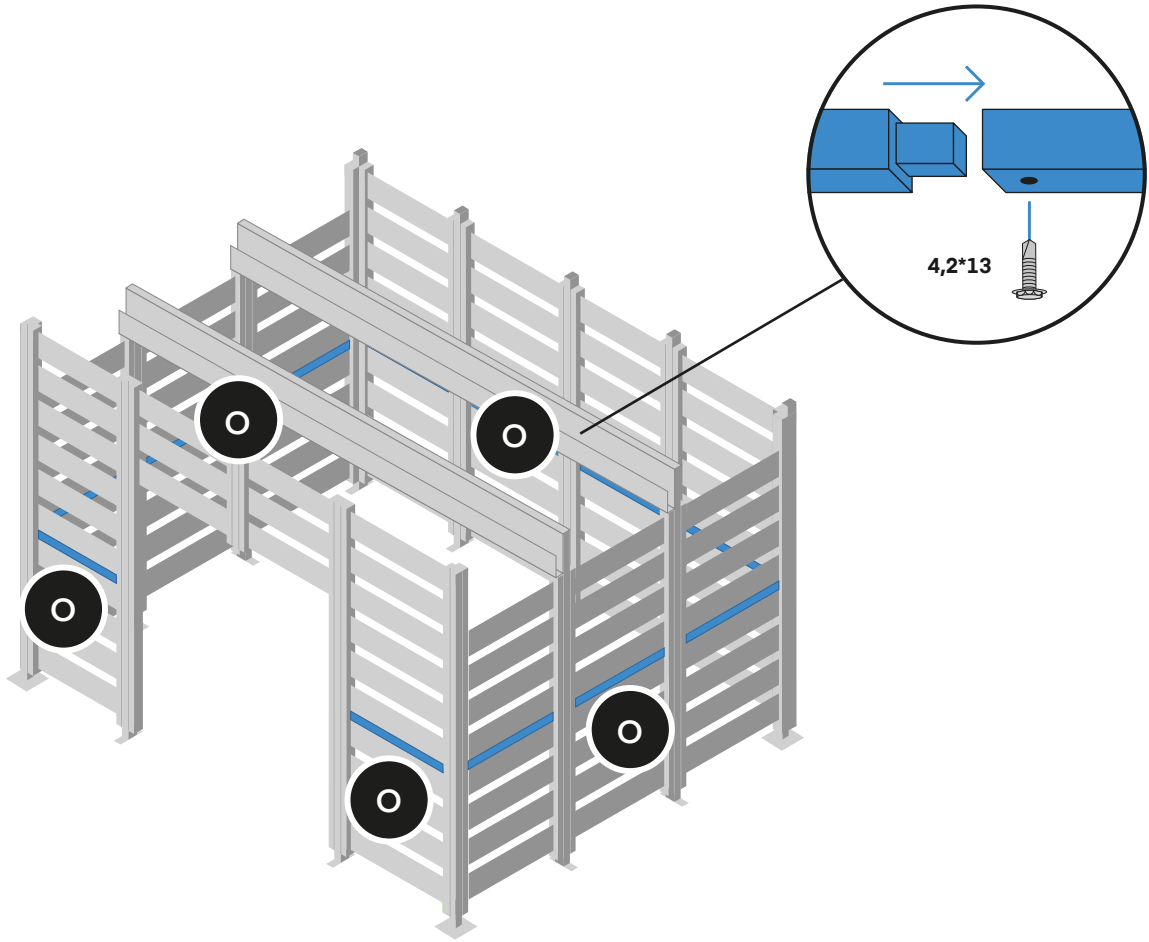
8
Beton

13

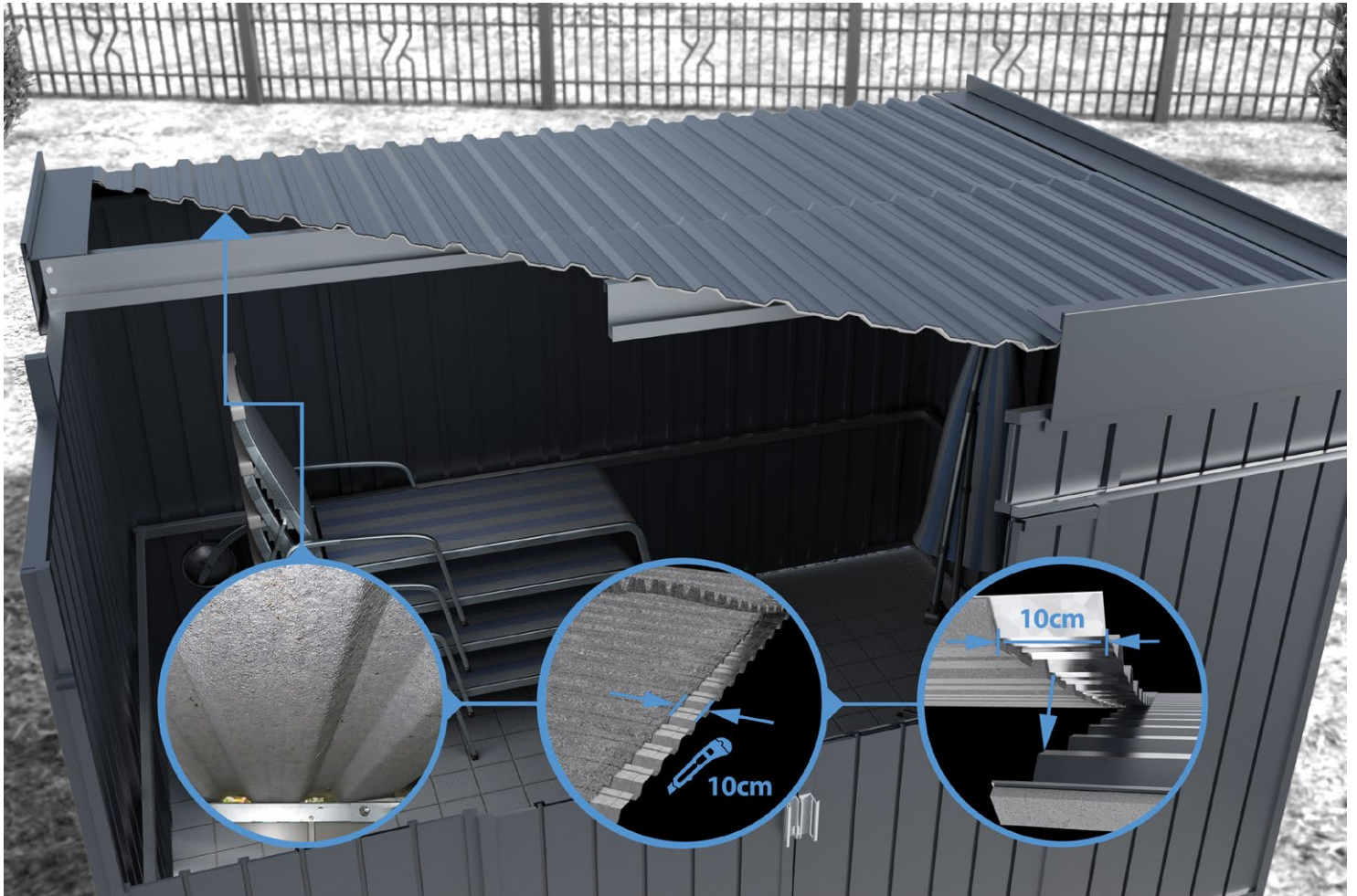


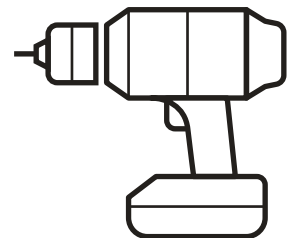
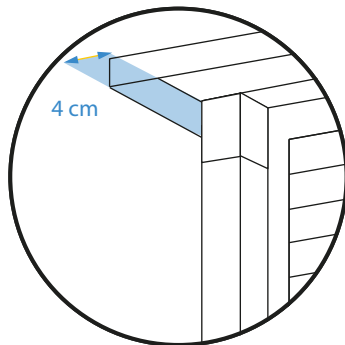
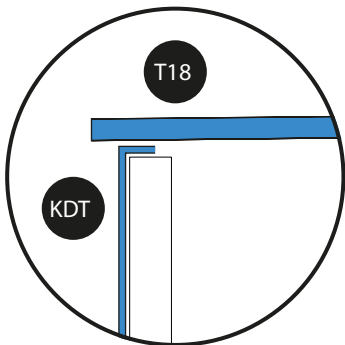
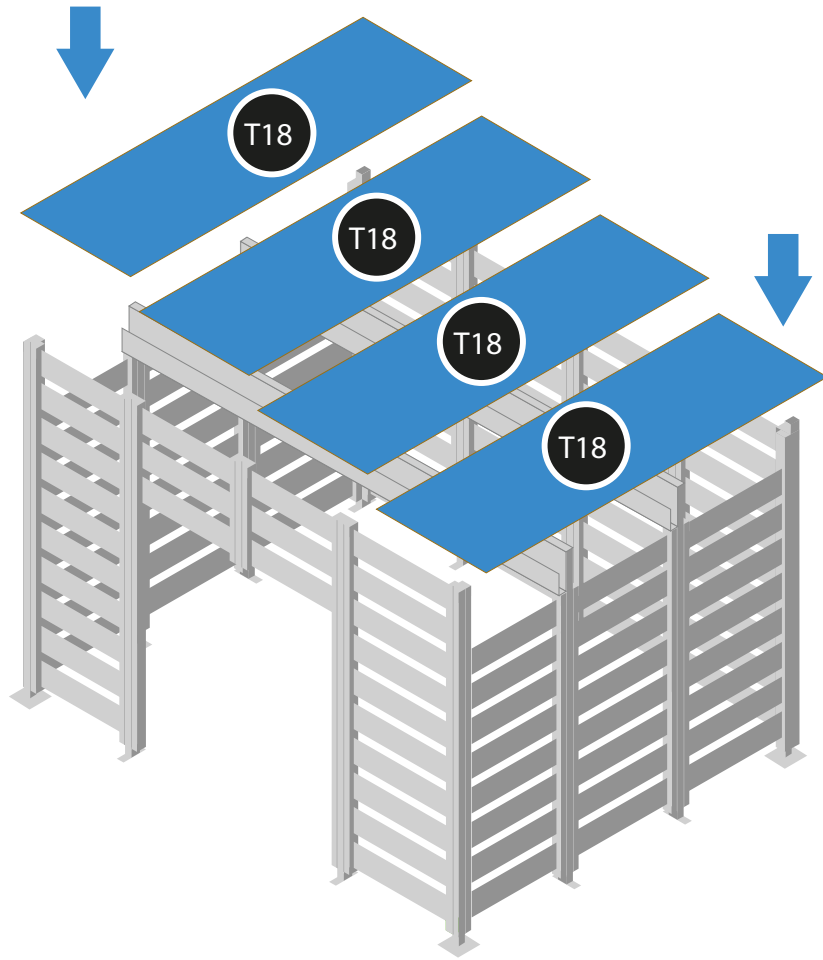


13

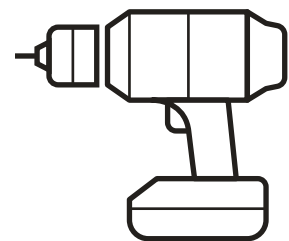
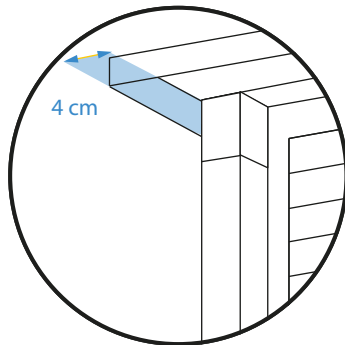
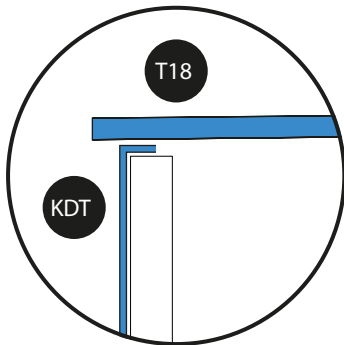
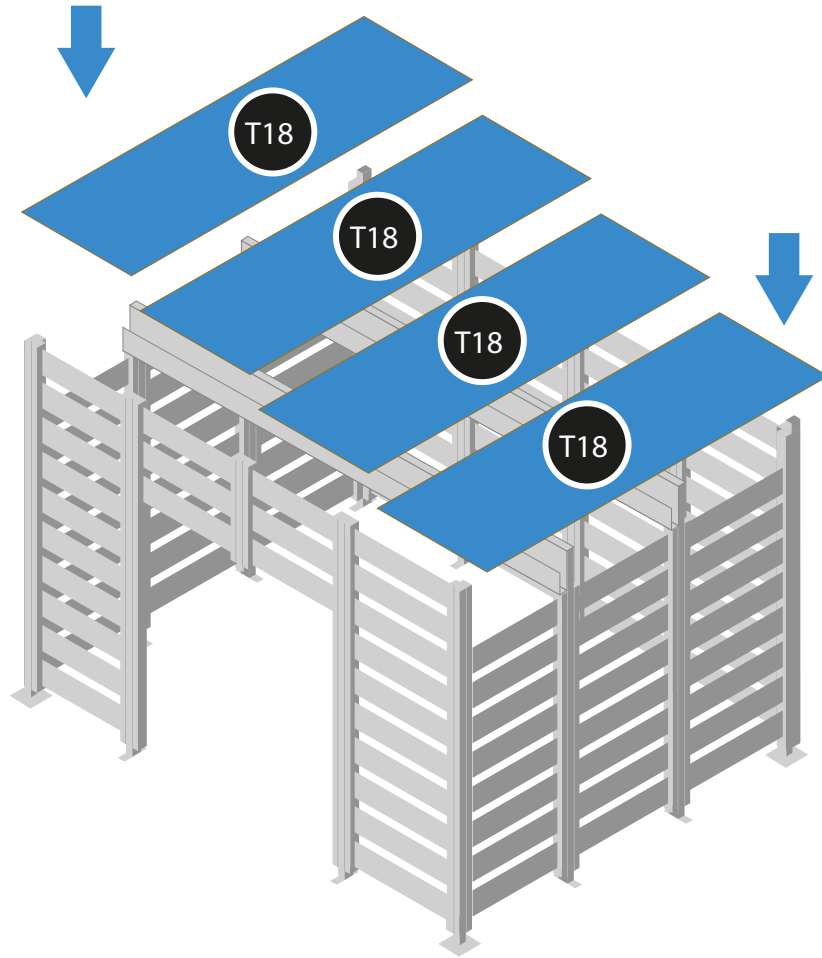


Achtung wichtig! - bei der Ausführung mit Antikondensvlies.

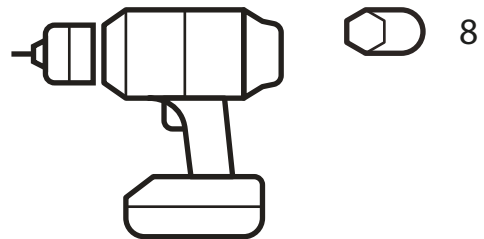
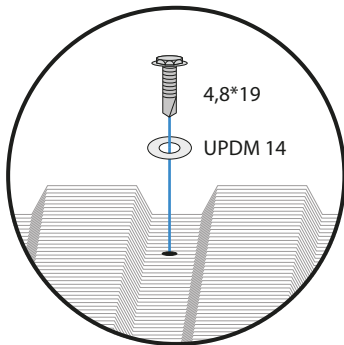
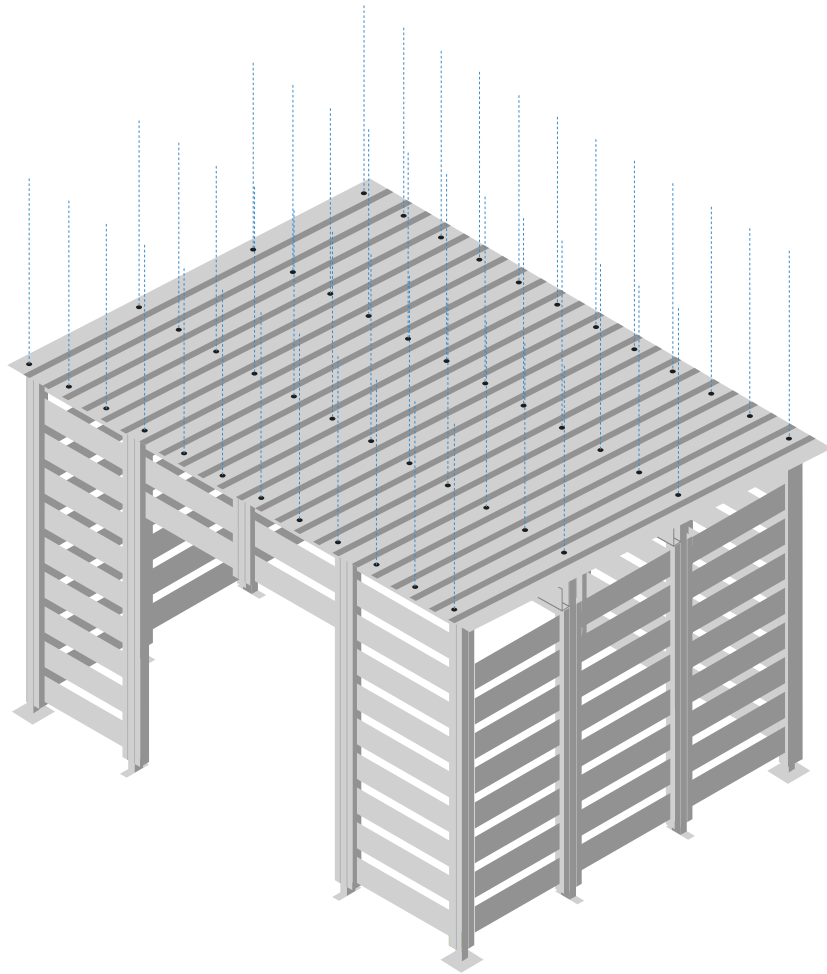


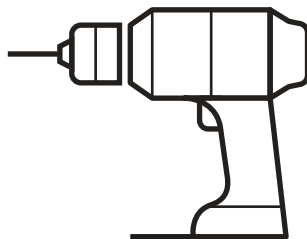
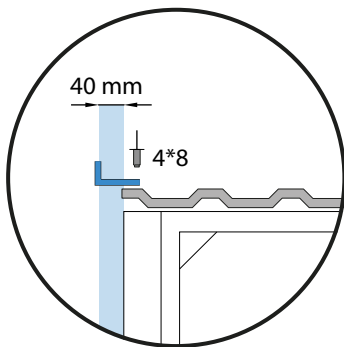
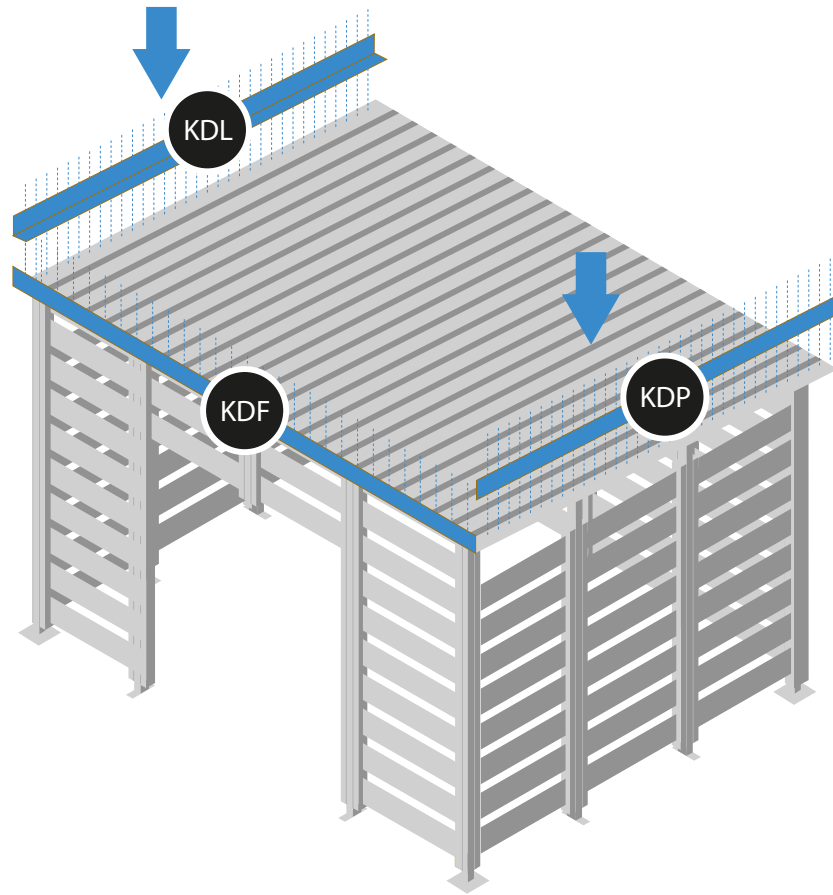


8

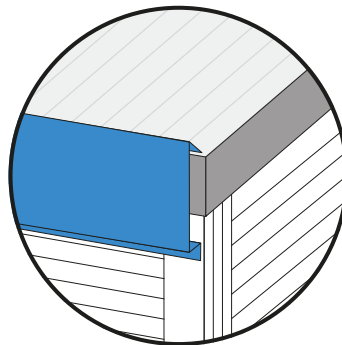
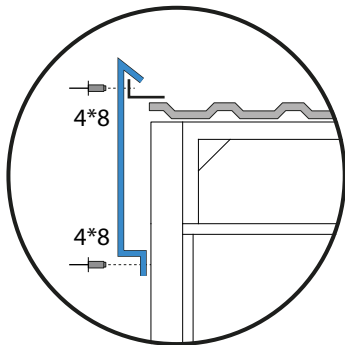
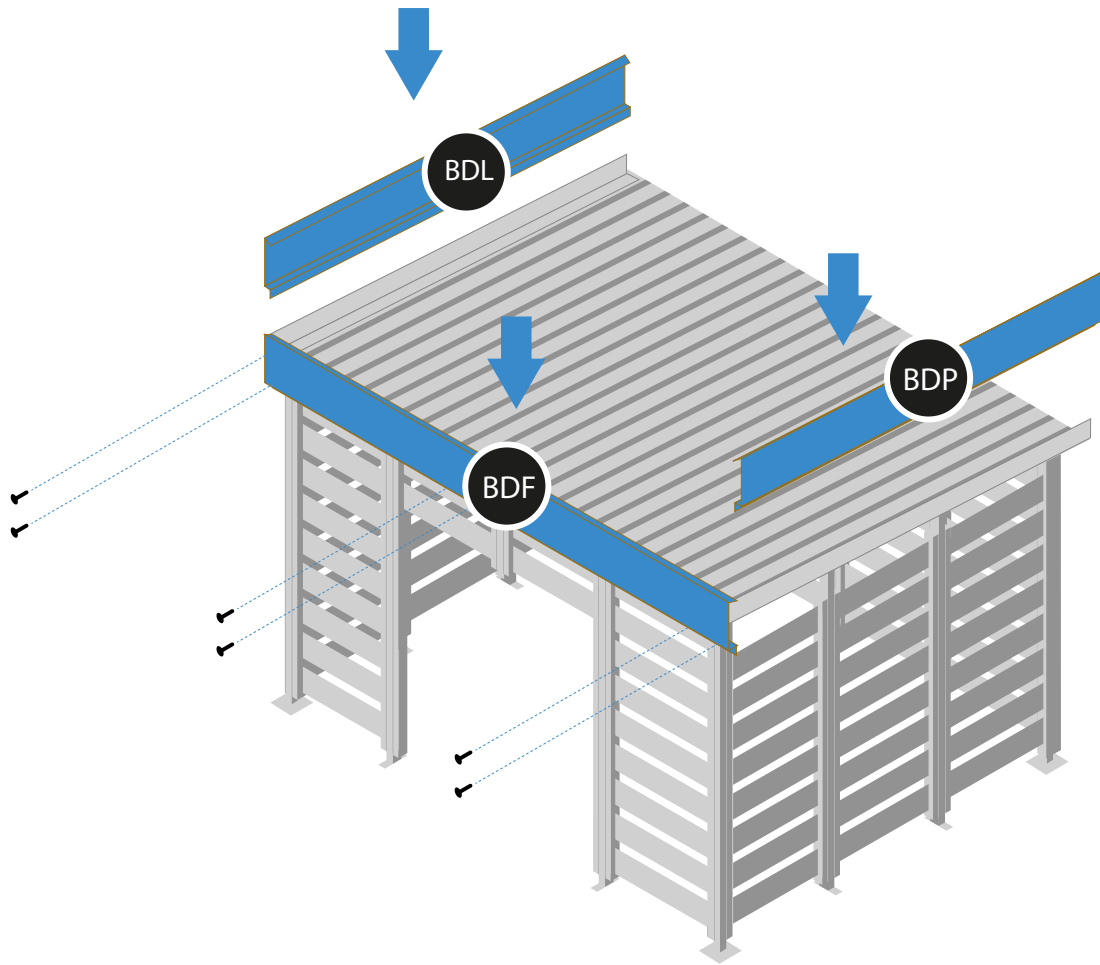


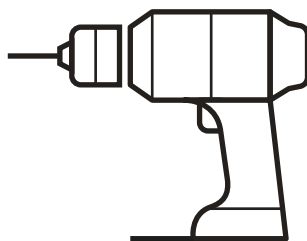
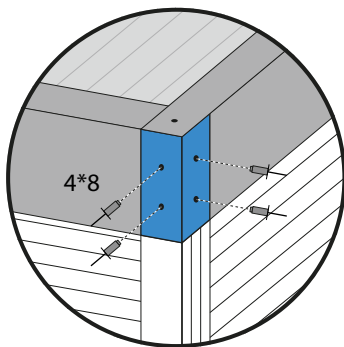
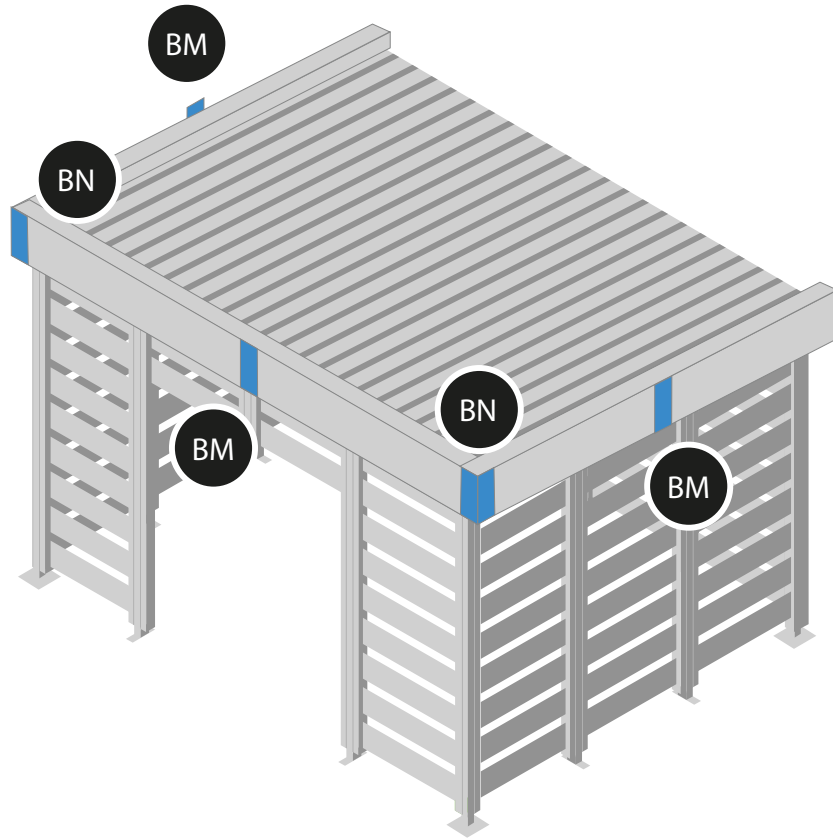
8



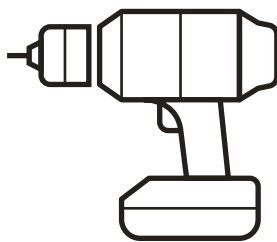
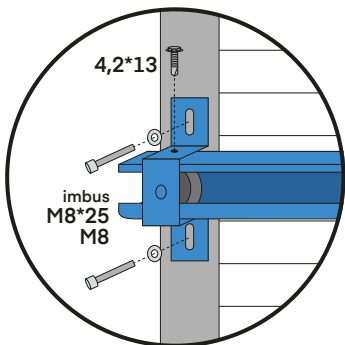
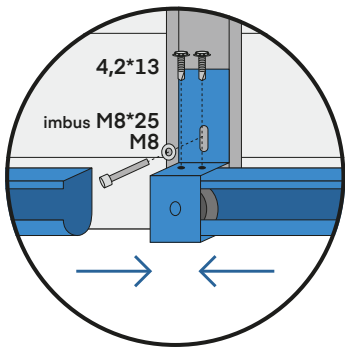
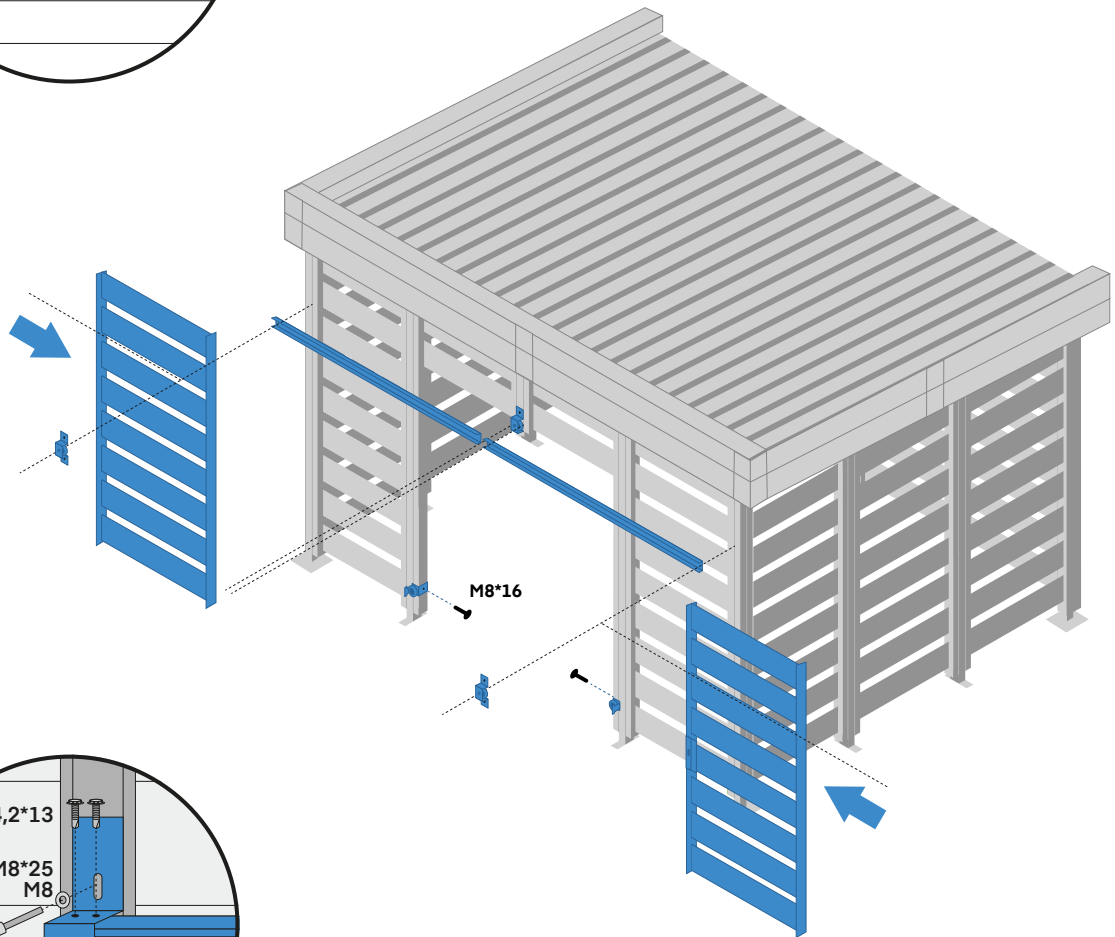
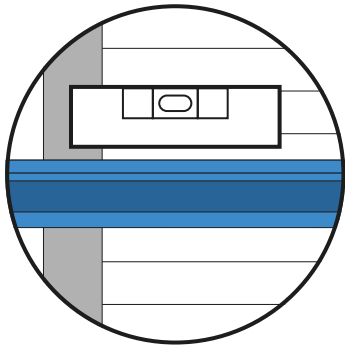


4,2
Metall





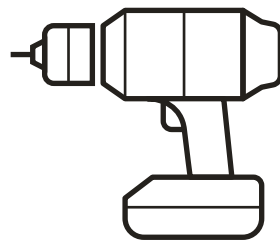
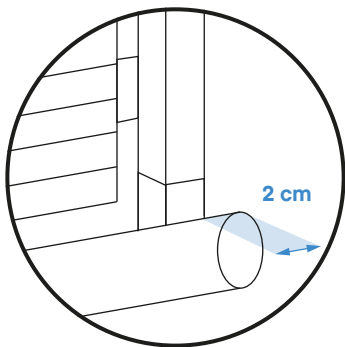
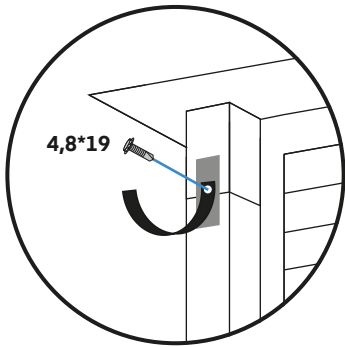
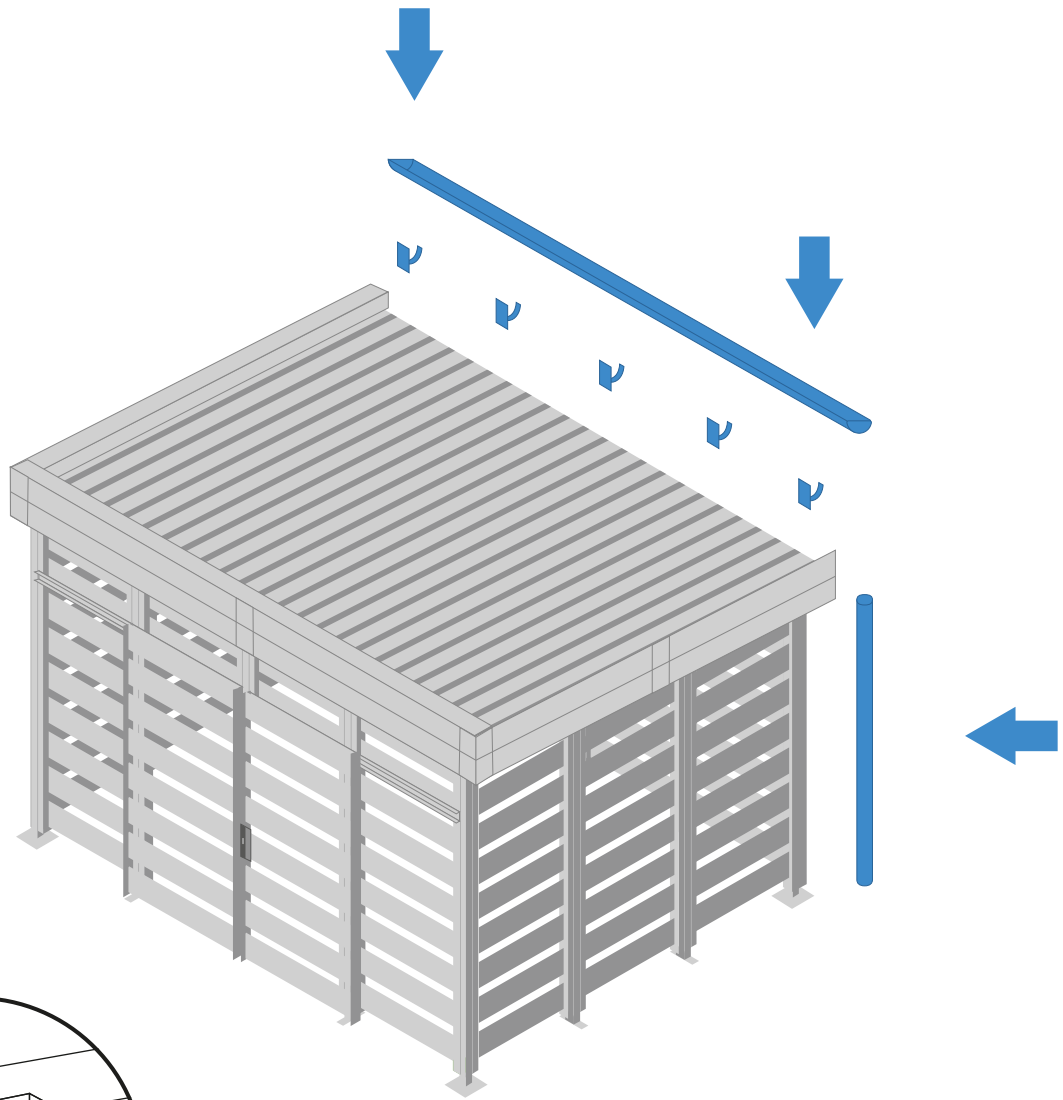
4,2
Metall



10

6

13



8

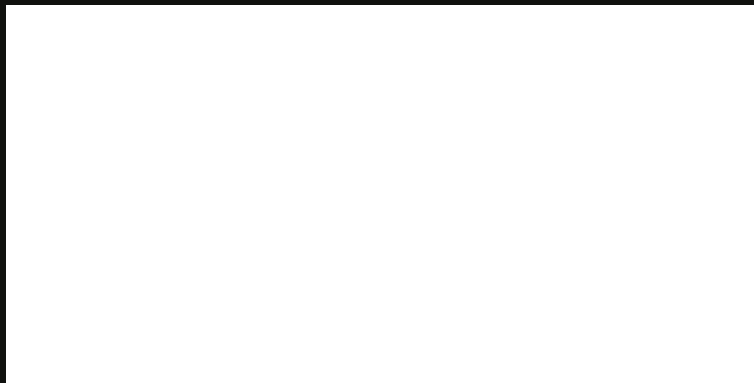
10



GRUPPE

QUALITÄT FÜR HÖCHSTE ANSPRÜCHE

PF GRUPPE FACHHÄNDLER:



EUROPAWEITER VERTRIEB DURCH DIE



Baustoff-Euro-Trade
GmbH